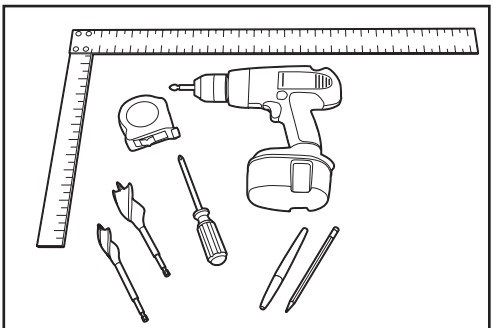


Viega ManaBloc®

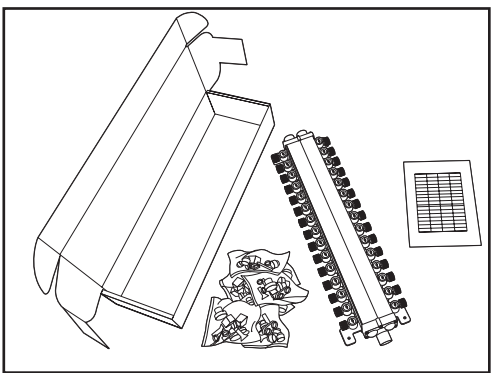
Mounting and Drill Guide

Guía de Montaje / Montage et le guide de perçage

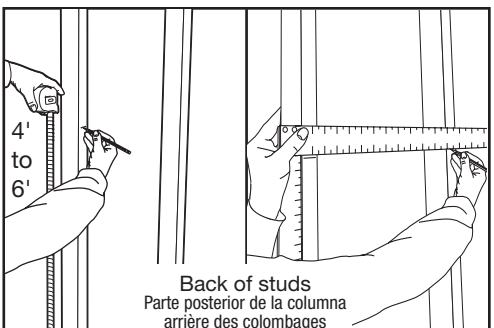
1



2

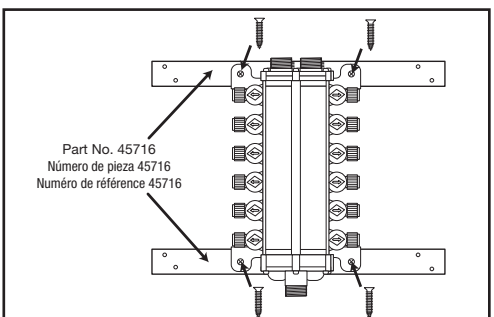


3

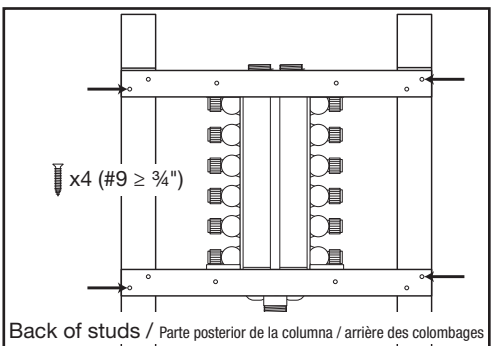


Back of studs
Parte posterior de la columna
arrière des colombages

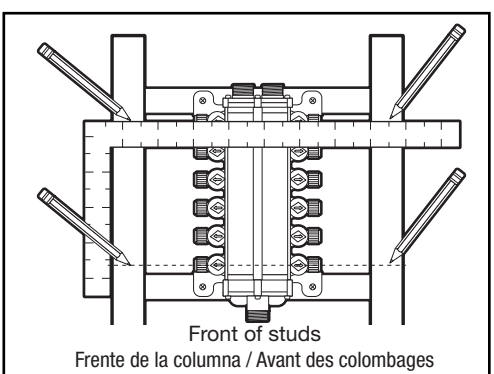
4



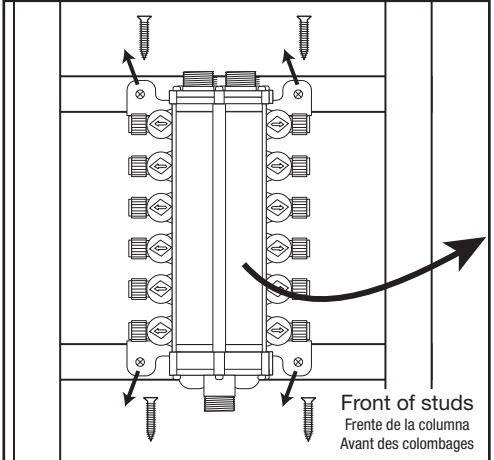
5



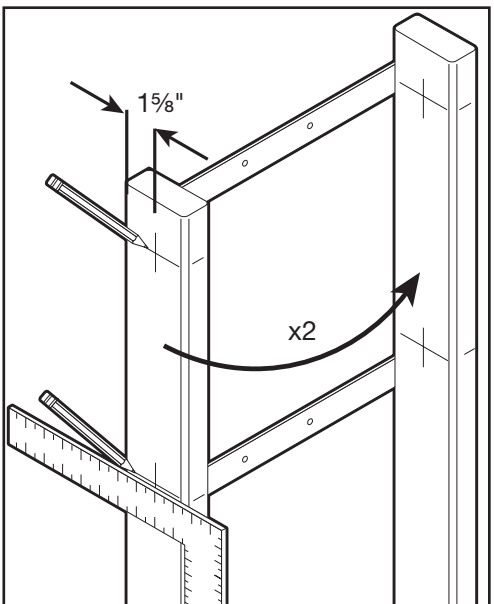
6



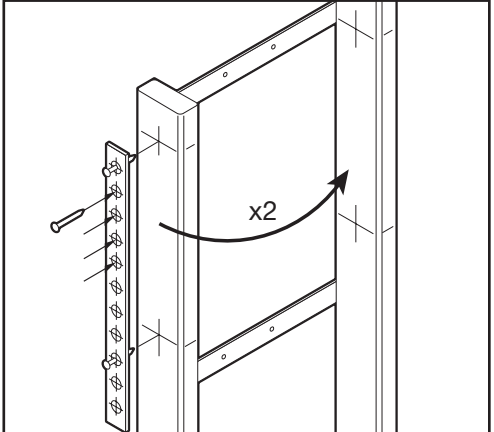
7



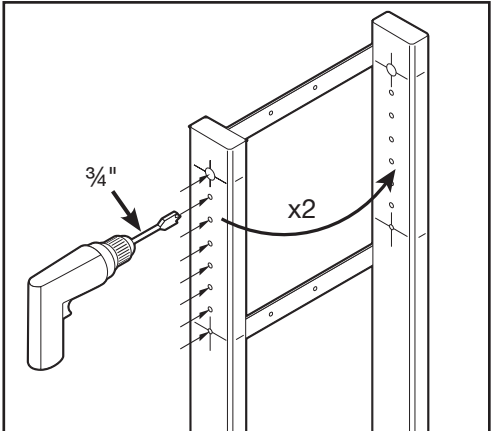
8



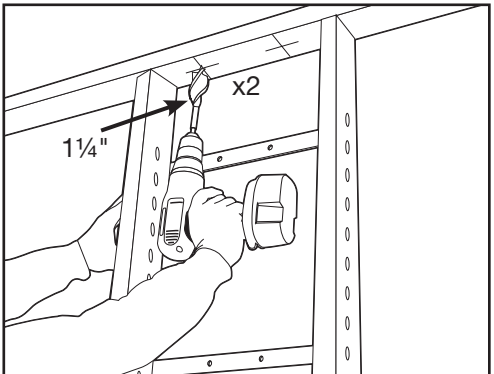
9



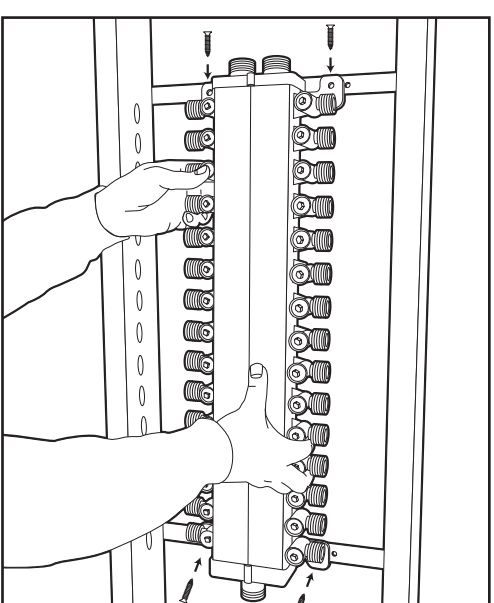
10



11



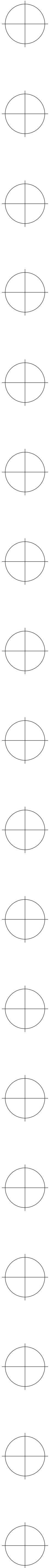
12



Viega ManaBloc Drill Guide Guía de Montaje / Montage et le guide de perçage

Viega ManaBloc Drill Guide Guía de Montaje / Montage et le guide de perçage

Viega ManaBloc Drill Guide Guía de Montaje / Montage et le guide de perçage

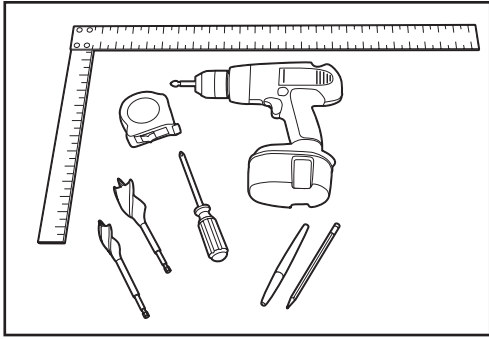


This document is subject to updates. For the most current technical literature please visit www.viega.us: Click Services -> Click Electronic Literature Downloads -> Click Viega PureFlow -> Select Desired Document

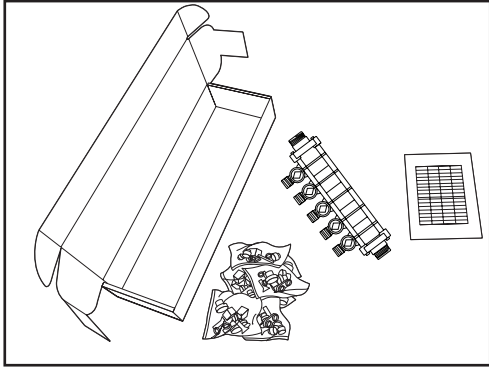
Este documento está sujeto a actualizaciones. Para consultar la más reciente literatura técnica Viega visitar www.viega.us. Hacer clic en Services -> Electronic Literature Downloads -> French and Spanish Documents -> Seleccionar el documento deseado

Ce document est soumis à des mises à jour. Pour consulter les manuels techniques Viega les plus récents, consultez notre site www.viega.us. Cliquez sur Services -> Electronic Literature Downloads -> French and Spanish Documents -> Sélectionnez le Document souhaité

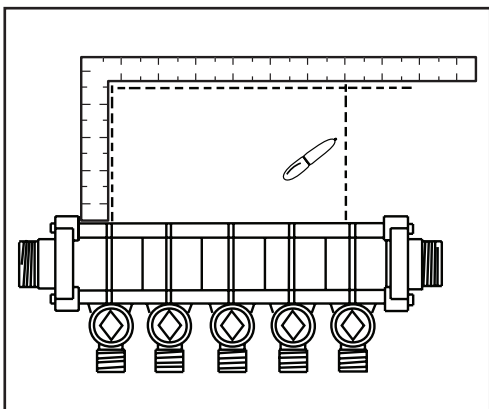
1



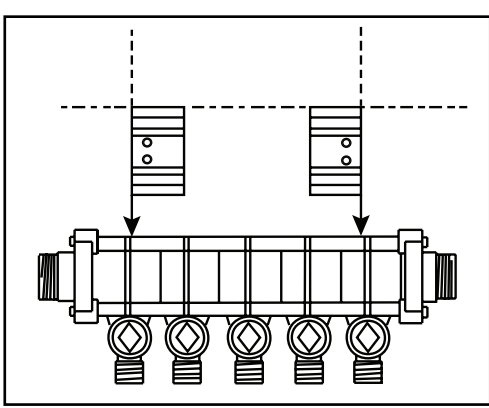
2



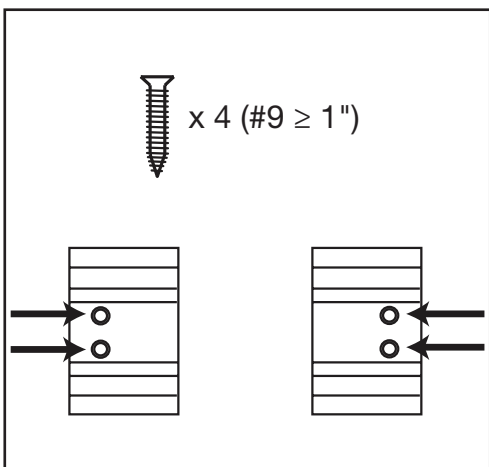
3



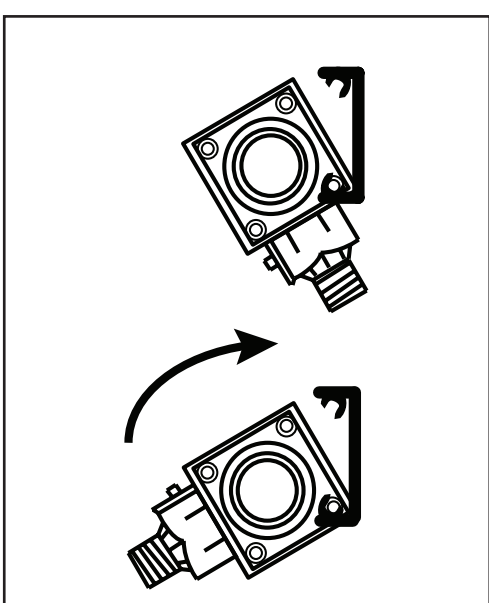
4



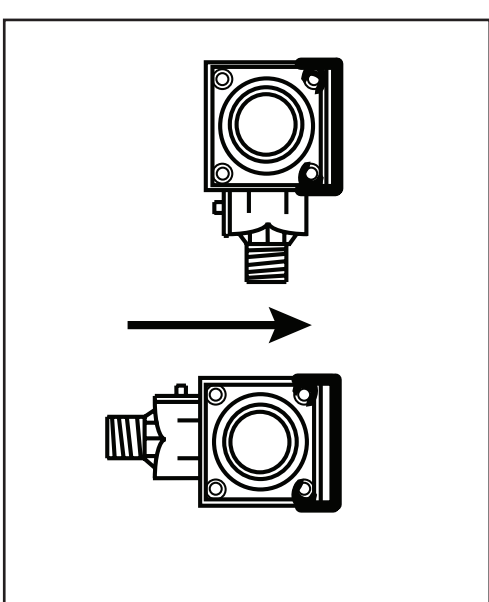
5



6



7



This document is subject to updates. For the most current technical literature please visit www.viega.us: [Click Services](#) -> [Click Electronic Literature Downloads](#) -> [Click Viega PureFlow](#) -> [Select Desired Document](#)

Este documento está sujeto a actualizaciones. Para consultar la más reciente literatura técnica de Viega visitar www.viega.us. Hacer clic en [Services](#) -> [Electronic Literature Downloads](#) -> [French and Spanish Documents](#) -> [Seleccionar el documento deseado](#)

Ce document est soumis à des mises à jour. Pour consulter les manuels techniques Viega les plus récents, consultez notre site www.viega.us. Cliquez sur [Services](#) -> [Electronic Literature Downloads](#) -> [French and Spanish Documents](#) -> [Sélectionnez le Document souhaité](#)