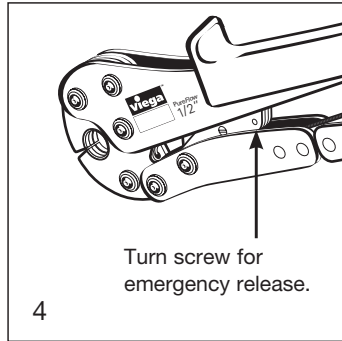
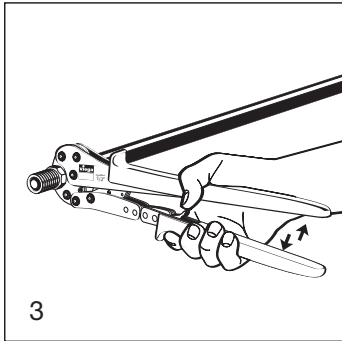
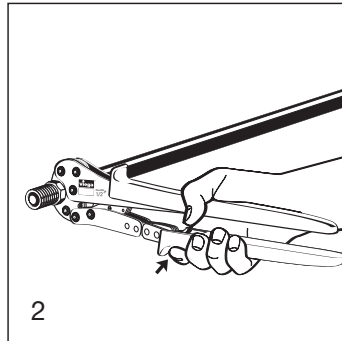
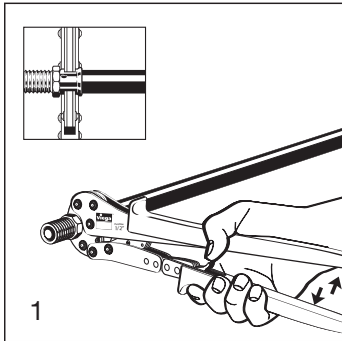


# Product Instructions

viega

## Viega® PEX Press Hand Tool 5/16" - 3/4"



1. Position press tool perpendicular over press sleeve and close tool jaws to engage ratchet.
2. Close handles, utilizing trigger to reduce grip span if desired.
3. Extend handle and continue ratcheting until automatic tool release occurs at proper compression force.
4. Warning: The connection is not leakproof when the tool has been opened by emergency release.

**Maintenance:** The press tool is largely maintenance free. The moving parts should be cleaned and lightly oiled periodically.

**NOTE:** For security, the press tool incorporates a ratcheting mechanism. Once a compression has been started, it must be completed. This prevents incomplete connections from being made, eliminating potential leaks. To open the tool if the handles are closed unintentionally, completely close the tool to release the ratchet - do not force the handles apart by pulling.

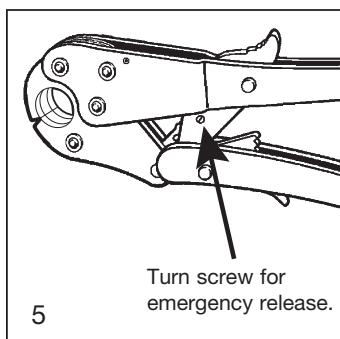
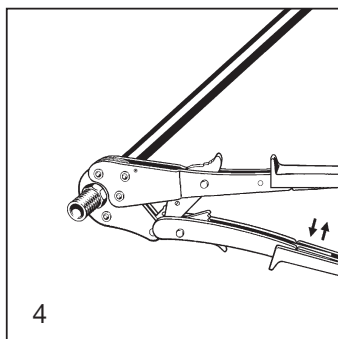
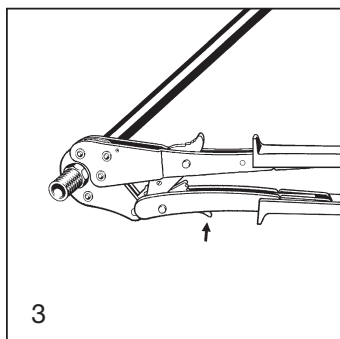
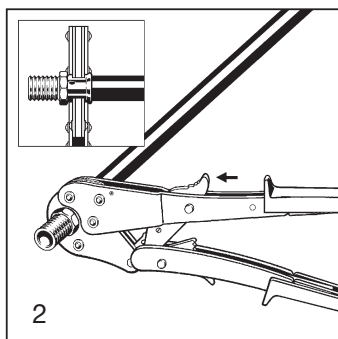
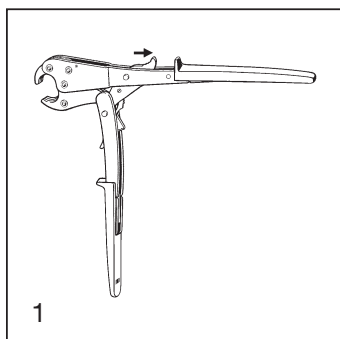
Gire el tornillo para liberación de emergencia.

Tourner la vis pour le relâchement d'urgence.

# Product Instructions

viega

## Viega® PEX Press Hand Tool 1"



Gire el tornillo para liberación de emergencia.

Tourner la vis pour le relâchement d'urgence.

Turn screw for emergency release.

1. Open tool handles fully (thumb grip is available to maintain open jaw).
2. Position press tool perpendicular over press sleeve and close tool jaws to engage ratchet (ensure that thumb grip is returned fully forward before closing jaws).
3. Close tool handles, utilizing trigger to reduce grip span if desired.
4. Extend handle one notch at a time and continue ratcheting until automatic tool release occurs at proper compression force.
5. **Warning:** The connection is not leakproof when the tool has been opened by emergency release.

**Maintenance:** The press tool is largely maintenance free. The moving parts should be cleaned and lightly oiled periodically.

**NOTE:** For security, the press tool incorporates a ratcheting mechanism. Once a compression has been started, it must be completed. This prevents incomplete connections from being made, eliminating potential leaks. To open the tool if the handles are closed unintentionally, completely close the tool to release the ratchet - do not force the handles apart by pulling.

## Herramienta manual Viega® PEX Press $\frac{5}{16}$ " - $\frac{3}{4}$ "

Ver las ilustraciones en la página 1

1. Coloque la herramienta de prensar de forma perpendicular sobre la manga de prensar y cierre las mordazas para acoplar el trinquete.
2. Cerrar los mangos usando el gatillo para reducir la distancia de los mangos si se desea.
3. Extienda el mango y continúe presionando hasta que se produzca la liberación automática de la herramienta al aplicar la fuerza de compresión correcta.
4. Advertencia: La unión no es estanca si la herramienta se ha abierto mediante la liberación de emergencia.

**Mantenimiento:** La herramienta de prensar no necesita mantenimiento. Periódicamente se deben limpiar y engrasar ligeramente los componentes móviles.

**NOTA:** Para su seguridad, la herramienta de prensar incorpora un mecanismo de trinquete. Una vez iniciado el proceso de prensado se debe llevar hasta el final. De este modo se evitan las uniones incompletas y se eliminan las posibles pérdidas. Si los mangos han sido cerrados accidentalmente acabe de cerrar la herramienta para liberar el trinquete, sin forzar los mangos mientras tira.

## Outil manuel PEX Press $\frac{5}{16}$ po - $\frac{3}{4}$ po de Viega<sup>MD</sup>

Reportez-vous aux images de la page 1

1. Positionner l'outil de sertissage perpendiculairement au manchon de sertissage et refermer les mâchoires de l'outil pour engager le cliquet.
2. Fermer les poignées en utilisant la gâchette pour réduire l'espace entre les poignées, au besoin.
3. Étendre la poignée et continuer à serrer à l'aide du cliquet jusqu'à ce que le relâchement automatique de l'outil se produise à une force de compression appropriée.
4. Avertissement : le raccordement n'est pas étanche lorsque l'outil a été ouvert par le relâchement d'urgence.

**Entretien :** l'outil de sertissage ne nécessite pratiquement aucun entretien. Périodiquement, il faut nettoyer les parties mobiles et les huiler légèrement.

**REMARQUE :** pour plus de sécurité, l'outil de sertissage comprend un mécanisme à cliquet. Quand une compression est entamée, il faut la compléter pour éviter de faire des raccords incomplets et éliminer les risques de fuites potentielles. Pour ouvrir l'outil quand les poignées se sont fermées par erreur, fermer complètement l'outil afin de libérer le cliquet - ne pas tenter d'élargir les poignées en les forçant.

## Herramienta manual Viega® PEX Press 1"

Ver las ilustraciones en la página 2

1. Abra completamente los mangos (está previsto un cursor para mantener abierta la mordaza).
2. Posicione la herramienta de prensar perpendicularmente sobre la manga de prensar y cierre las mordazas para encajar el trinquete (antes de cerrar las mordazas asegúrese que el cursor está completamente vuelto a su lugar).
3. Cerrar los mangos de la herramienta usando el gatillo para reducir la distancia de los mangos, si se desea.
4. Extienda el mango ranura a ranura y continúe presionando hasta que se produzca la liberación automática de la herramienta al aplicar la fuerza de compresión correcta.
5. **Advertencia:** La unión no es estanca si la herramienta se ha abierto mediante la liberación de emergencia.

**Mantenimiento:** La herramienta de prensar no necesita mantenimiento. Periódicamente se deben limpiar y engrasar ligeramente los componentes móviles.

**NOTA:** Para su seguridad, la herramienta de prensar incorpora un mecanismo de trinquete. Una vez iniciado el proceso de prensado se debe llevar hasta el final. De este modo se evitan las uniones incompletas y se eliminan las posibles pérdidas. Si los mangos han sido cerrados accidentalmente acabe de cerrar la herramienta para liberar el trinquete, sin forzar los mangos mientras tira.

## Outil manuel PEX Press 1 po de Viega<sup>MD</sup>

Reportez-vous aux images de la page 2

1. Ouvrir complètement les poignées de l'outil (le cran pour le pouce permet de maintenir la pince ouverte).
2. Positionner l'outil de sertissage perpendiculairement au manchon de sertissage et refermer les mâchoires de l'outil pour engager le cliquet (s'assurer de remettre le cran entièrement vers le haut avant de fermer la mâchoire de la pince).
3. Fermer les poignées de l'outil en utilisant la gâchette pour réduire l'espace entre les poignées, au besoin.
4. Étendre la poignée d'un clic à la fois et continuer à serrer à l'aide du cliquet jusqu'à ce que le relâchement automatique de l'outil se produise à une force de compression appropriée.
5. **Avertissement :** le raccordement n'est pas étanche lorsque l'outil a été ouvert par le relâchement d'urgence.

**Entretien :** l'outil de sertissage ne nécessite pratiquement aucun entretien. Périodiquement, il faut nettoyer les parties mobiles et les huiler légèrement.

**REMARQUE :** pour plus de sécurité, l'outil de sertissage comprend un mécanisme à cliquet. Quand une compression est entamée, il faut la compléter pour éviter de faire des raccords incomplets et éliminer les risques de fuites potentielles. Pour ouvrir l'outil quand les poignées se sont fermées par erreur, fermer complètement l'outil afin de libérer le cliquet - ne pas tenter d'élargir les poignées en les forçant.